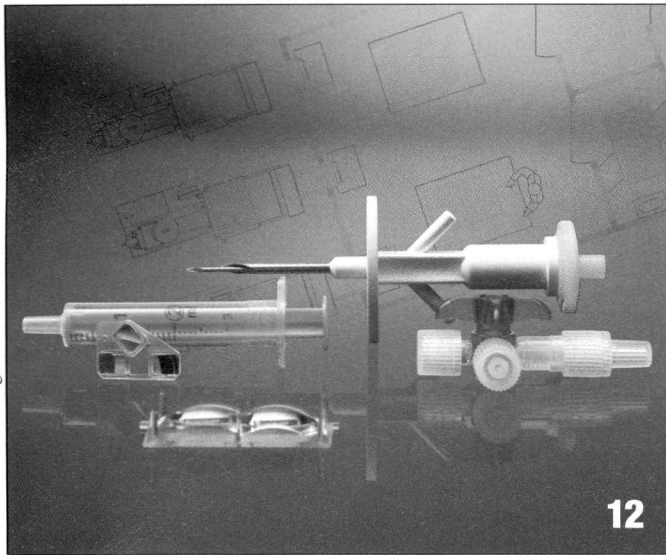


Foto cortesía de Arburg.



12

Inyección

12 Producción en sala limpia: una demanda del mercado

El moldeo por inyección bajo condiciones de sala limpia es un proceso con gran potencial de mercado a futuro. Su aplicación más importante es para el rubro de piezas médicas. Vea de qué se trata la tecnología para su aplicación.

16 Canal caliente, fundamental para la transformación de dispositivos médicos

Los sistemas de canal caliente son una parte compleja en el sistema de moldeo por inyección para aplicaciones médicas. Entérese en qué consisten y cómo debe seleccionar uno.

Industria

20 Perú: preparado para los desafíos de 2009

Aunque 2009 será un año de grandes retos para la economía en América Latina, Perú será el país que sobrellevará la situación con mayor éxito, y su industria plástica no se queda atrás.

Materiales

24 "E" para empaques: Estéticos, eficientes y económicos

Los empaques rígidos cuentan este año con una interesante oferta de resinas que los pueden hacer más económicos y atractivos, a la vez que reducen los tiempos de producción.

Otros artículos

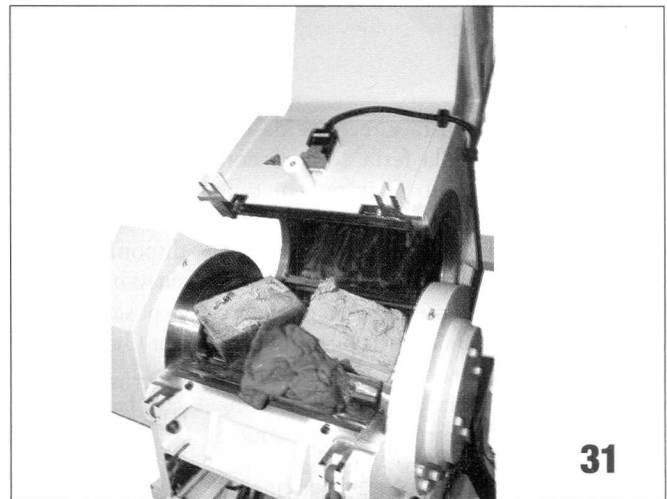
28 Los tubos multicapa ya son estándar

31 Reciclaje mecánico con valor agregado



24

Foto cortesía de Borealis.



31

Foto cortesía de Hellweg.

INNOVACIÓN • IDEAS • TECNOLOGÍA PARA LA INDUSTRIA PLÁSTICA

SECCIONES

- 4** Carta editorial
- 6** Al día
- 10** Exclusivo
www.plastico.com
- 36** Noticias de producto
- 39** Clasificados
- 42** Precios de materias primas



Portada:

La tecnología médica es el área más sensible del procesamiento de plásticos, pues impone grandes retos tanto para el transformador como para los proveedores de maquinaria de procesamiento.

Foto: cortesía Engel Austria GmbH.

Diseño: Typo Diseño Ltda.

TECNOLOGÍA DEL PLÁSTICO (ISSN 0120-7644) Impreso en Colombia. Se publica ocho veces al año, en enero, marzo, abril, mayo, junio, agosto, octubre y diciembre, por B2Bportales, con oficinas en 6505 Blue Lagoon Drive, Suite 430 Miami, FL 33126, U.S.A. B2Bportales es una empresa del grupo Carvajal. Envíe todos los cambios de dirección a TECNOLOGÍA DEL PLÁSTICO, Departamento de Circulación, Apartado Aéreo 46 Cali, Colombia. Los cambios de dirección se hacen efectivos al término de seis semanas.