

REED BUSINESS INFORMATION  
Director General: Isaac Rodrigo Keller  
Editores: Mar Cañas  
Consejero Editorial: José Corrales  
Director Financiero: Francisco Sanz  
Director Comercial Barcelona: Eugenio Vequero  
Director Comercial Madrid: Carlos Marzán  
Redactores Jefe: Marijosé Gómez Carrillo

MONTAJES E INSTALACIONES  
Redacción MADRID:  
Carmen Castillo y Mercedes Borreguero  
Tel.: 913 755 841 - Fax: 914 402 933  
e-mail: redaccion.mad@rbi.es  
Redacción BARCELONA: Victoria de Oñate  
Tel.: 934 152 878 - Fax: 932 176 694  
e-mail: vonate@rbi.es

Publicidad CATALUÑA Y BALEARES: Marta Munar  
Tel.: 932 176 617 - Fax: 932 176 694  
e-mail: mmunar@rbi.es

Publicidad MADRID: Alejandro González  
Tel.: 913 755 851 - Fax: 914 402 933  
e-mail: agonzalez@rbi.es

Publicidad ZONA NORTE: David Echevarría Ruiz  
Tel.: 944 285 600 - Fax: 944 425 116  
e-mail: d.echevarria@bbccomunicacion.es  
Publicidad LEVANTE: Joaquín de la Iglesia  
Tel.: 963 603 945 - Fax: 963 603 912  
e-mail: j.delaislesia@rbi.es

Producción  
Tel.: 913 755 800 - Fax: 914 402 933

Administración, Suscripciones y Servicio al Cliente:  
Tel.: 913 755 842 - Fax: 914 402 931  
e-mail: admon.mad@rbi.es

Circulación:  
Tel.: 913 755 822  
e-mail: jlrubio@rbi.es

Edita: Reed Business Information, S.A.U.  
Albarracín, 34 - 28037 MADRID  
Tel.: (34) 913 755 800 - Fax: (34) 914 402 931  
e-mail: info.mad@rbi.es  
Oficina Barcelona:  
Entença, 28 Entlo - 08015 Barcelona  
Tel.: 932 176 617 - Fax: 932 176 694  
e-mail: bbonfacio@rbi.es

Internet: [www.alcion.es](http://www.alcion.es)

Distribuidores:  
Colombia: Dipublicaciones Ltda. Tel.: 614 69 25  
Bogotá - Colombia  
Chile: Centro de Información Tecnológica (CIT)  
Tel.: 56 - 51 - 55 11 58 - Fax: 56 - 51 - 55 11 58  
La Serena - Chile  
Ecuador: Juan Bofill Oliver  
Tel.: 280 07 70  
Fax: 232 35 54  
Guayaquil - Ecuador  
Guatemala: El Palacio de las Revistas Roncal, S.A.  
Tel.: 220 57 54 al 220 57 57 - Fax: 253 47 72  
Guatemala, C.A.  
Perú: Adeless. Tels: 427 36 97 y 427 79 30  
Lima (Perú)

Imprime: Gráficas Almodena  
Depósito Legal: M-28.470-1970  
ISSN: 0210-184X

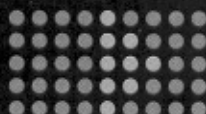
• Queda prohibida la reproducción total o parcial de cualquier trabajo, su tratamiento informático, la transmisión por cualquier forma o medio, ya sea electrónico, mecánico, por fotocopia u otros, sin el previo permiso por escrito del titular del Copyright.

Precio del ejemplar: 20,00 €  
© 2007. Reed Business Information, S.A.U.

La Dirección de Montajes e Instalaciones no se hace responsable de las opiniones contenidas en los artículos firmados que aparecen en la publicación.

ATENCIÓN AL CLIENTE:  
913 755 822

[www.rbi.es](http://www.rbi.es)



Tradesa, un líder en distribución de equipos de calefacción, suelo radiante y fontanería | 44

Por Tradesa

Estudio descriptivo de calderas para calefacción y agua caliente sanitaria | 48

Por A. Al-Kassir Abdulla, J. Gañán, R. Al-Kassir Al-Karany



El panel radiante: calefacción para grandes volúmenes | 54

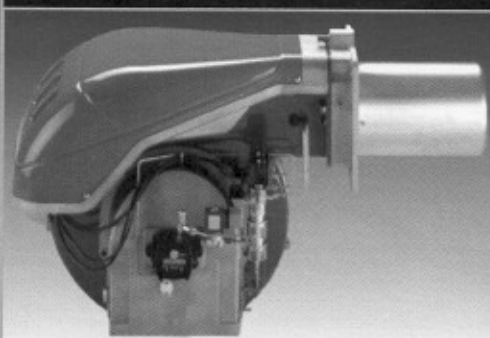
Por A. Chulilla

Energía solar térmica | 61

Por Junkers Bosch Thermotechnik

La influencia de los quemadores en la eficiencia energética de las calderas en viviendas unifamiliares | 64

Por J.R. López López y J.R. López Fernández



Sistemas VRV y ahorro energético en climatización | 76

Por C.J. Renedo Estébanez, J. Álvarez, A. Ortiz y M. Mañana

#### I + contenidos

- 81 Eficiencia energética y energía solar pasiva
- 88 La eficiencia energética en los edificios (y II)

#### I SECCIONES FIJAS

- 10 Empresas
- 29 Equipos y Procesos
- 99 Directorio
- 104 Índice de anunciantes

# sumario