

Copia No Controlada

Instituto Nacional  
de Tecnología Industrial

Centro de Desarrollo e Investigación  
en Física y Metrología

Procedimiento específico: PEE71

# **PROCEDIMIENTO DE CALIBRACIÓN DE TRANSFORMADORES DE TENSIÓN**

Revisión: Marzo 2012.

Este documento se ha elaborado con recursos del Instituto Nacional de Tecnología Industrial.  
Sólo se permite su reproducción sin fines de lucro y haciendo referencia a la fuente.

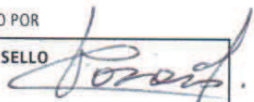
PEE71 Lista de enmiendas: Marzo 2012

| ENMIENDA |       | DESCARTAR |        |         | INSERTAR |        |         | RECIBIDO |
|----------|-------|-----------|--------|---------|----------|--------|---------|----------|
| N°       | FECHA | CAPÍTULO  | PÁGINA | PÁRRAFO | CAPÍTULO | PÁGINA | PÁRRAFO | FIRMA    |
|          |       |           |        |         |          |        |         |          |
|          |       |           |        |         |          |        |         |          |
|          |       |           |        |         |          |        |         |          |
|          |       |           |        |         |          |        |         |          |
|          |       |           |        |         |          |        |         |          |
|          |       |           |        |         |          |        |         |          |
|          |       |           |        |         |          |        |         |          |
|          |       |           |        |         |          |        |         |          |
|          |       |           |        |         |          |        |         |          |
|          |       |           |        |         |          |        |         |          |
|          |       |           |        |         |          |        |         |          |
|          |       |           |        |         |          |        |         |          |
|          |       |           |        |         |          |        |         |          |
|          |       |           |        |         |          |        |         |          |
|          |       |           |        |         |          |        |         |          |
|          |       |           |        |         |          |        |         |          |
|          |       |           |        |         |          |        |         |          |
|          |       |           |        |         |          |        |         |          |

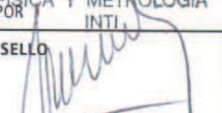
PEE71 Índice: Marzo 2012

| NOMBRE DEL CAPÍTULO  | REVISIÓN   |
|--|------------|
| Página titular   | Marzo 2012 |
| Lista de enmiendas   | Marzo 2012 |
| Índice   | Marzo 2012 |
| Procedimiento de Calibración de Transformadores de Tensión | Marzo 2012 |
| Apéndice 1   | Marzo 2012 |
| Apéndice 2   | Marzo 2012 |
| Apéndice 3   | Marzo 2012 |
| Apéndice 4   | Marzo 2012 |
| Apéndice 5   | Marzo 2012 |


PREPARADO POR

FIRMA Y SELLO   
 ING. JOSÉ LUIS CASAIS  
 U.T. ELECTRICIDAD  
 FÍSICA Y METROLOGÍA  
 INTI

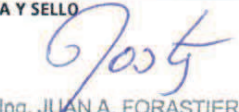
REVISADO POR

FIRMA Y SELLO   
 Lic. LUCAS D. DI LILLO  
 COOR. ELECTRICIDAD  
 FÍSICA Y METROLOGÍA  
 INTI

REVISADO POR

FIRMA Y SELLO   
 ING. PATRICIA VARELA  
 COORD. CALIDAD Y ADMINISTRACION  
 INTI - FISICA y METROLOGIA

APROBADO POR

FIRMA Y SELLO   
 Ing. JULIANA FORASTIERI  
 DIRECTOR TECNICO  
 INTI - FISICA Y METROLOGIA

PEE71: Marzo 2012

## 1. Objeto

Establecer los métodos para determinar los errores de relación y de fase en los transformadores de medida de tensión y transformadores patrones de tensión.

## 2. Alcance

Todos los transformadores de tensión que deban satisfacer los requisitos de las normas IRAM 2270/97(transformadores de medición, laboratorios para ensayos de exactitud, requisitos generales de sus equipos de ensayos e instalaciones); IRAM 2344-2/2008 (transformadores de medición); IEC 60044-2/2003-2 (Inductive voltage transformers).

El rango disponible de calibración por este método es de 1 – 1200.

## 3. Definiciones y abreviaturas

Se encuentran en las normas de referencia.

## 4. Referencias

- Norma IEC 60044-2 /2003-02 (Inductive voltage transformers)
- IRAM 2344-2 /2008 (transformadores de medición)
- IRAM 2270/97 (transformadores de medición, laboratorios para ensayos de exactitud, requisitos generales de sus equipos de ensayos e instalaciones)

## 5. Responsabilidades

- Técnicos del Laboratorio de Alta tensión en la ejecución de los ensayos.
- Coordinador de la UT Electricidad, supervisa los ensayos, verifica que se cumplan los procedimientos y revisa los resultados.

## 6. Límites de errores de los transformadores de medida de tensión

Los límites de error de los transformadores de tensión se efectúan de acuerdo a las normas:

- IRAM 2270/97, punto 4. tabla 1 para patrones
- IRAM 2344-2/2008, punto 12.2( tablas 12-13)
- IEC 60044-2/2003-02, punto 12.2 ( tablas 11-12)

## 7. Instrucciones de trabajo y sistema de medición

### 7.1. Procedimiento de medición utilizando el puente HOLE (H&B):

El transformador patrón de tensión N y el transformador a ensayar X, los que están conectados en su parte primaria en forma paralela a la tensión, se conectan en su parte secundaria al puente H&B, midiendo éste la tensión diferencial  $\Delta U$ . Esta tensión diferencial es compensada con dos tensiones reguladas por los potenciómetros de equilibrio que dan la lectura directa de los errores de relación y fase.

Se procede entonces de la siguiente manera:

1. Se monta el circuito de medición de acuerdo con el punto 1.2 (Figura 1), con ambos transformadores en igual relación y con la fuente de tensión primaria correspondiente.
2. Sobre el puente comparador H&B:

PEE71: Marzo 2012

- Se selecciona la llave Mbyverfahren (medición) en la posición Spannung (tensión) y en differenzverfahren (procedimiento diferencial)
- Se selecciona la llave schleifdrahte (llave de posición del cursor) en la posición differenzverfahren (procedimiento diferencial)
- Se selecciona la llave Fehlerbereich (alcance) en la posición Polungs-kontrolle (control de polaridad verificando si la misma es correcta) y se elige en la escala en que se va a medir 10-0,1).
- Se lleva la tensión al 120 % de  $U_n$  y se realiza el equilibrio del puente comparador con las perillas  $F / \%$  y  $\delta/\text{min}$ , eligiendo la sensibilidad (Mebspannug) adecuada en el detector de cero, luego se mide error de relación y el error de ángulo que indica.
- Se anotan estos valores en la planilla del Apéndice 1.
- Se repite para el 100 y el 80 % de la  $U_n$ .
- Para el caso de patrones también se realiza al 60 y al 40 % de la  $U_n$ .
- El equilibrio debe realizarse con el voltímetro intercalado dependiendo de las características del patrón a utilizar (terciario).

3. Voltímetro:

- Se selecciona en Mebstellenwähler (selector de I o U) en la posición U Normal-Wandler (transformador de medida patrón) ó Prufpling (carga).
- Se selecciona la llave con la tensión secundaria que se va a medir de  $200/\sqrt{3}$ -110-100-110/ $\sqrt{3}$ -100/ $\sqrt{3}$
- Con la llave U se conecta o desconecta el voltímetro del patrón o de la carga de tensión.

4. Cargas de tensión:

- Se selecciona la llave en el modo de Differenz-Verfahren (procedimiento diferencial).
- Se selecciona la tensión secundaria ( $U_n$ ) del transformador bajo ensayo.
- Spannungswandler-Normburde (cargas normalizadas para transformadores de tensión a 50 Hz) en la posición de los VA necesarios para la calibración.

5. Detector

Encender en la posición 1 y esperar 15 min para realizar la medición, en la posición 0 se apaga. Se elige una sensibilidad baja para comenzar el primer equilibrio.

6. Seguridad

- Se cierran las dos puertas reja del laboratorio por su enclavamiento de seguridad.
- Se seleccionan las llaves para levantar Spannung (tensión) y con la fuente de tensión correspondiente
- Grab (grueso), fällt (baja la tensión), steigt (sube la tensión)
- Fein (fino), fällt (baja la tensión), steigt (sube la tensión)
- La llave Schenellabschaltung (pulsador de corte rápido)

7. Se anotan los datos del transformador bajo ensayo en la planilla de valores (Apéndice 1), verificando si las condiciones ambientales se encuentran dentro de los límites establecidos.

PEE71: Marzo 2012

8. Los datos de medición tomados del transformador bajo ensayo se corrigen luego con el certificado de calibración del transformador patrón de tensión en la relación que se utilizó ingresando los datos en la planilla Excel del Apéndice 2. Con la misma se procede al cálculo de incertidumbres.

### 7.2. Circuito de medición

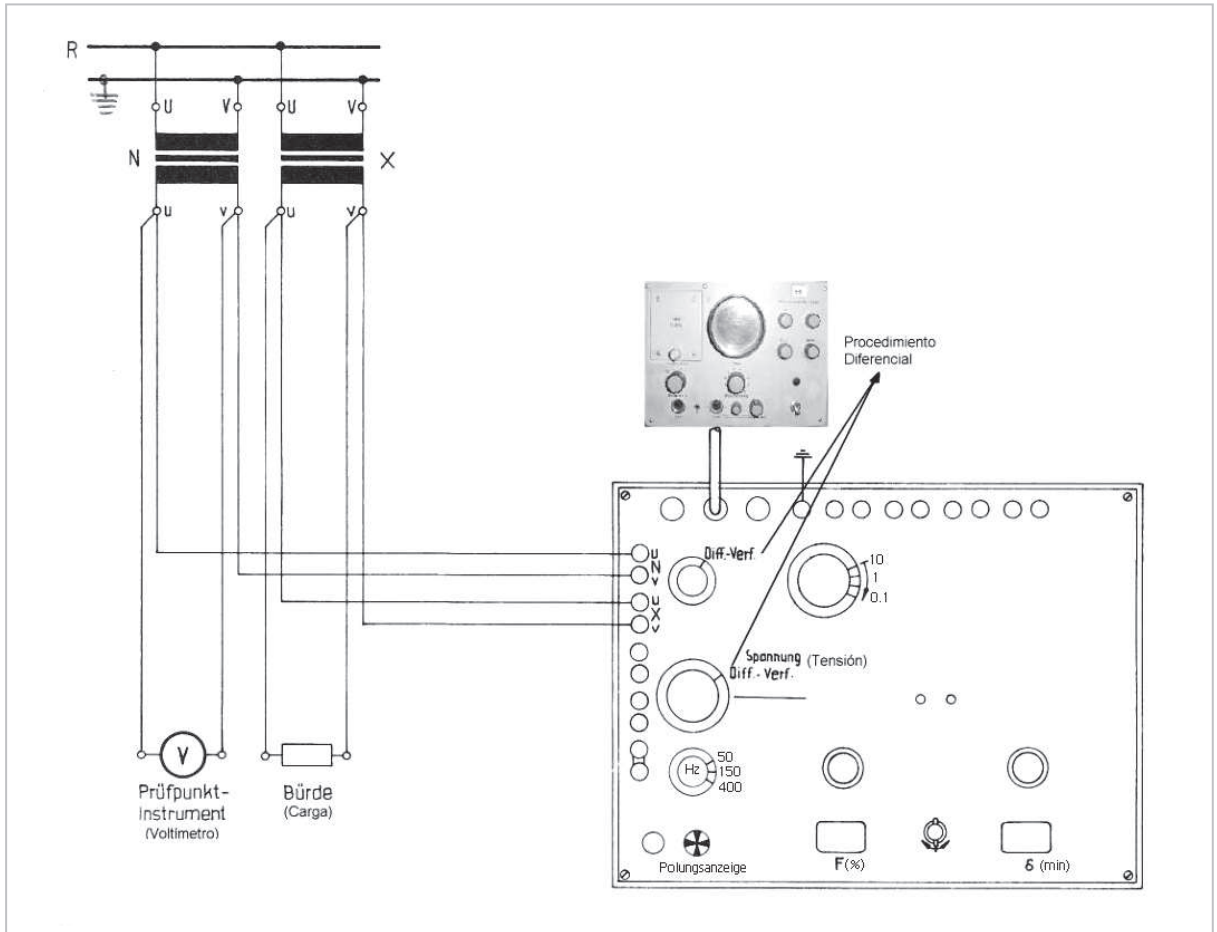


FIGURA 1: Circuito de medición

### 7.3. Identificación y almacenaje

Los transformadores de tensión a calibrar se identifican de acuerdo con las instrucciones del Manual de la Calidad del INTI - Física y Metrología y son guardados, desde su ingreso hasta la devolución al cliente, en el Laboratorio de Alta Tensión, sala N° 71, ver capítulo 9 del MC.

### 7.4. Instrumental a utilizar

- Stelltransformator (Autotransformador de salida variable), marca H&B, relación 380/0...380 V  $\pm$  2%, frecuencia 50Hz, 168 A, 60 kVA, N° 5955/1.
- Fuente de tensión de 4 kV, frecuencia 50 Hz, N° I004112
- Fuente de tensión de 50 kV, marca CONIMED, modelo TM50-E, frecuencia 50 Hz, N° de serie 98030
- Fuente de tensión de 600 kV, marca Messwandler-Bau GMBH Bamberg, modelo TEOK600/300, frecuencia 50 Hz, N° 80/46112

## PEE71: Marzo 2012

- Transformador patrón de tensión, marca Messwandler-Bau GMBH Bamberg, relación 110...750/110 V, modelo NUET 3, exactitud  $\pm 0,01\% \pm 1$  min, frecuencia 50 Hz, carga 10 VA, N° 78/45733
- Transformador patrón de tensión, marca Messwandler-Bau GMBH Bamberg, relación 750...3000/110 V, modelo NUET 3, exactitud  $\pm 0,01\% \pm 1$  min, frecuencia 50 Hz, carga 10 VA, N° 78/45734
- Transformador patrón de tensión, marca SIEMENS, relación 750...4000/110-100 V, modelo VTT6, exactitud  $\pm 0,03\% \pm 0,1$  min, frecuencia 50 Hz, carga 0...7 VA, N° 77713/15 Bv 1
- Transformador patrón de tensión, marca Messwandler-Bau GMBH Bamberg, relación 13/0,11-0,10 kV, modelo NUEO 15, exactitud  $\pm 0,015\% \pm 1,5$  min, frecuencia 50 Hz, carga 7,26-6 VA, N° 70/376 124
- Transformador patrón de tensión, marca Messwandler-Bau GMBH Bamberg, relación 3,75...50/0,11-0,10 kV, modelo NUZG 35, exactitud  $\pm 0,005\% \pm 0,5$  min, frecuencia 50-60 Hz, carga 7,26-6 VA, N° 70/376 124
- Transformador patrón de tensión, marca CONIMED, relación 60/0,05-0,10 kV, modelo NT60, exactitud  $\pm 0,01\% \pm 0,1$  min, frecuencia 50 Hz, carga 2 VA, N° 97010
- Transformador patrón de tensión, marca Messwandler-Bau GMBH Bamberg, relación  $132/\sqrt{3}-66-33/0,11-0,10-0,11/\sqrt{3}-0,10/\sqrt{3}$  kV, modelo NUEO 110, exactitud  $\pm 0,015\% \pm 1,5$  min, frecuencia 50 Hz, carga 1670  $\Omega$ , N° 70/376 126
- Puente comparador para transformador de tensión, marca H&B, N° 24720
- Voltímetro, marca H&B, N° 86.930125
- Detector, marca H&B, tensión 220 V, frecuencia 50..60 Hz, 40 VA, N° 77028
- Caja de cargas de tensión, marca H&B, modelo NBHka, N° 700002
- Estación meteorológica electrónica, marca LUFT, identificado como EME1.

### 7.5. Condiciones ambientales

El ambiente donde se realiza el ensayo debe cumplir con las siguientes condiciones:

Temperatura ambiente:  $(23 \pm 2)$  °C.

Humedad relativa:  $(50 \pm 20)$  %.

### 7.6. Formulas utilizadas

El error de relación de un transformador de tensión, es aquel que introduce el mismo en la medición de una tensión y que proviene del hecho de que la relación de transformación no es igual a la relación de transformación nominal.

Esta definición nos lleva a la siguiente fórmula 
$$F(\%) = 100 * \left( \frac{U_2 * K_n - U_1}{U_1} \right)$$

Donde:

$K_n$  la relación de transformación nominal.

$U_1$  la tensión primaria en V

$U_2$  la tensión secundaria x en V

El error de ángulo, es aquel desfase producido por el transformador entre la tensión primaria y la secundaria.

Ambos errores son indicados por lectura directa por el puente de medición, al estar en posición de equilibrio. Estas indicaciones, además, deben ser corregidas con los errores del patrón en los puntos correspondientes.

PEE71: Marzo 2012

**7.7. Incertidumbre de medición:**

**a) Contribución de incertidumbre tipo A:**

Está basada en un cálculo estadístico de mediciones repetidas en las mismas condiciones. Para un número n de mediciones individuales, la estimación del valor medio aritmético de los valores medidos es:

$$\bar{X} = \frac{1}{n} * \sum_{i=1}^n X_i$$

La desviación estándar experimental está definida como:

$$S_e = \sqrt{\frac{1}{n-1} * \sum_{i=1}^n (X_i - \bar{X})^2}$$

y por lo tanto la incertidumbre tipo A de los errores medidos es:

$$U_A = t * \frac{S_e}{\sqrt{n}} \quad \text{donde para } n=3 \quad \frac{t}{\sqrt{n}} = 2,48$$

Donde t es el coeficiente de Student, para un nivel de de confianza del 95%

**b) Contribución de incertidumbre tipo B:**

Comprende todas aquellas contribuciones de todo aquello que puede influir en la medición. Esta estimación está formada por incertidumbres individuales relacionadas con :

- La incertidumbre del puente comparador
- La incertidumbre de las cargas de tensión
- La incertidumbre del transformador patrón
- La influencia de la variación de la temperatura ambiente

$$U_B = \sqrt{S_1^2 + S_2^2 + \dots} = \sqrt{\left(\frac{U_{m1}}{k_1}\right)^2 + \left(\frac{U_{m2}}{k_2}\right)^2 + \dots} \quad \text{Fórmula general}$$

- La incertidumbre del puente comparador se estima en su resolución 0.001%.
- La incertidumbre de las cargas de tensión 0.001%.
- La incertidumbre del transformador patrón 0.005%.
- La influencia de la temperatura ambiente en 0,001%.

| Factor de incertidumbre | Tipo de incertidumbre | Valor   | Valor / Distribución | Incertidumbre |          |
|-------------------------|-----------------------|---------|----------------------|---------------|----------|
|                         |                       |         |                      | Símbolo       | Valor    |
| Puente comparador       | Normal                | 0.001%  | 0.001% / 2           | U1            | 0.0005%  |
| Carga de Tensión        | Normal                | 0.001%  | 0.001% / 2           | U2            | 0.0005%  |
| Transformador Patrón    | Normal                | 0.002%  | 0.002% / 2           | U3            | 0.001%   |
| Otras Causas            | Rectangular           | 0.0005% | 0.0005% / √3         | U4            | 0.00029% |

$$U_B = 0,0013 \%$$

**c) Incertidumbre estándar combinada**

La incertidumbre global U se determina de la raíz cuadrada de la suma de los cuadrados de las incertidumbres tipo A y B, calculadas para un mismo nivel de confianza (preferentemente 95%):



PEE71: Marzo 2012

$$U_c = \sqrt{U_A^2 + U_B^2}$$

**d) Incertidumbre expandida**

Se calcula multiplicando la incertidumbre estándar combinada por un factor de cubrimiento  $k=2$ , lo cual corresponde a un nivel aproximado de confianza del 95% para una distribución normal.

$$U = k * U_c$$

Se utiliza la planilla Excel del **Apéndice 2** para calcular la incertidumbre utilizando las fórmulas descriptas anteriormente.

**8. Registros de la Calidad**

Se conservan registros manuscritos de las observaciones originales, copia de los certificados emitidos, como así también copia de la orden de trabajo, salida de elementos y demás documentación relacionada, de acuerdo con el manual de la calidad del INTI- Física y Metrología, capítulo 11.

**9. Precauciones**

Según el Decreto 937/74, Artículo 1, inciso c, se considera la tarea como riesgosa, debiéndose tomar las precauciones necesarias para evitar un shock eléctrico.

Las operaciones de cambio de conexionado deberán ser llevadas a cabo con los circuitos de tensión y corriente desenergizados.

**10. Apéndices y anexos**

| APÉNDICE N° | TITULO  |
|-------------|---|
| 1           | Planilla de registro para transformadores de tensión                  |
| 2           | Planilla Excel de resultados y cálculo de incertidumbres              |
| 3           | Calibración con distintas relaciones de transformación                |
| 4           | Calibración a distinta frecuencia de 50 Hz (10 a 120 Hz y 150/300 Hz) |
| 5           | Fotos del armado del circuito primario                                |

PEE71 Apéndice 1: Marzo 2012

Planilla de registro para transformadores de tensión.

|   |               |                    |               |                                      |               |                 |  |  |  |
|---|---------------|--------------------|---------------|--------------------------------------|---------------|-----------------|--|--|--|
| <b>PEE71 - APÉNDICE 1</b>                                   |               | <b>Hoja 1 de n</b> |               |                                      |               |                 |  |  |  |
| <b>PLANILLA DE REGISTRO PARA TRANSFORMADORES DE TENSIÓN</b> |               |                    |               |                                      |               |                 |  |  |  |
| <b>Fecha</b>  |               | <b>Empresa</b>     |               | <b>Relaciones</b>                    |               |                 |  |  |  |
| <b>Temp.</b>  |               | <b>Marca</b>       |               | <b>Carga</b>                         |               |                 |  |  |  |
| <b>Humedad</b>  |               | <b>Clase</b>       |               | <b>Tipo</b>                          |               |                 |  |  |  |
| <b>O.T.</b>   |               | <b>Nº</b>          |               | <b>Frecuencia</b>                    |               |                 |  |  |  |
| <b>Relación</b>   |               | <b>% Carga</b>     |               | <b>Bornes conexión al secundario</b> |               |                 |  |  |  |
| <b>Valores medidos</b>                                      |               |                    |               |                                      |               |                 |  |  |  |
| <b>U/Un (%)</b>   | <b>F1 (%)</b> | <b>δ1 (min)</b>    | <b>F2 (%)</b> | <b>δ2 (min)</b>                      | <b>F3 (%)</b> | <b>δ3 (min)</b> |  |  |  |
| 120   |               |                    |               |                                      |               |                 |  |  |  |
| 100   |               |                    |               |                                      |               |                 |  |  |  |
| 80  |               |                    |               |                                      |               |                 |  |  |  |
| 60  |               |                    |               |                                      |               |                 |  |  |  |
| 40  |               |                    |               |                                      |               |                 |  |  |  |

PEE71 Apéndice 2: Marzo 2012

**Planilla Excel de resultados y cálculo de incertidumbres**

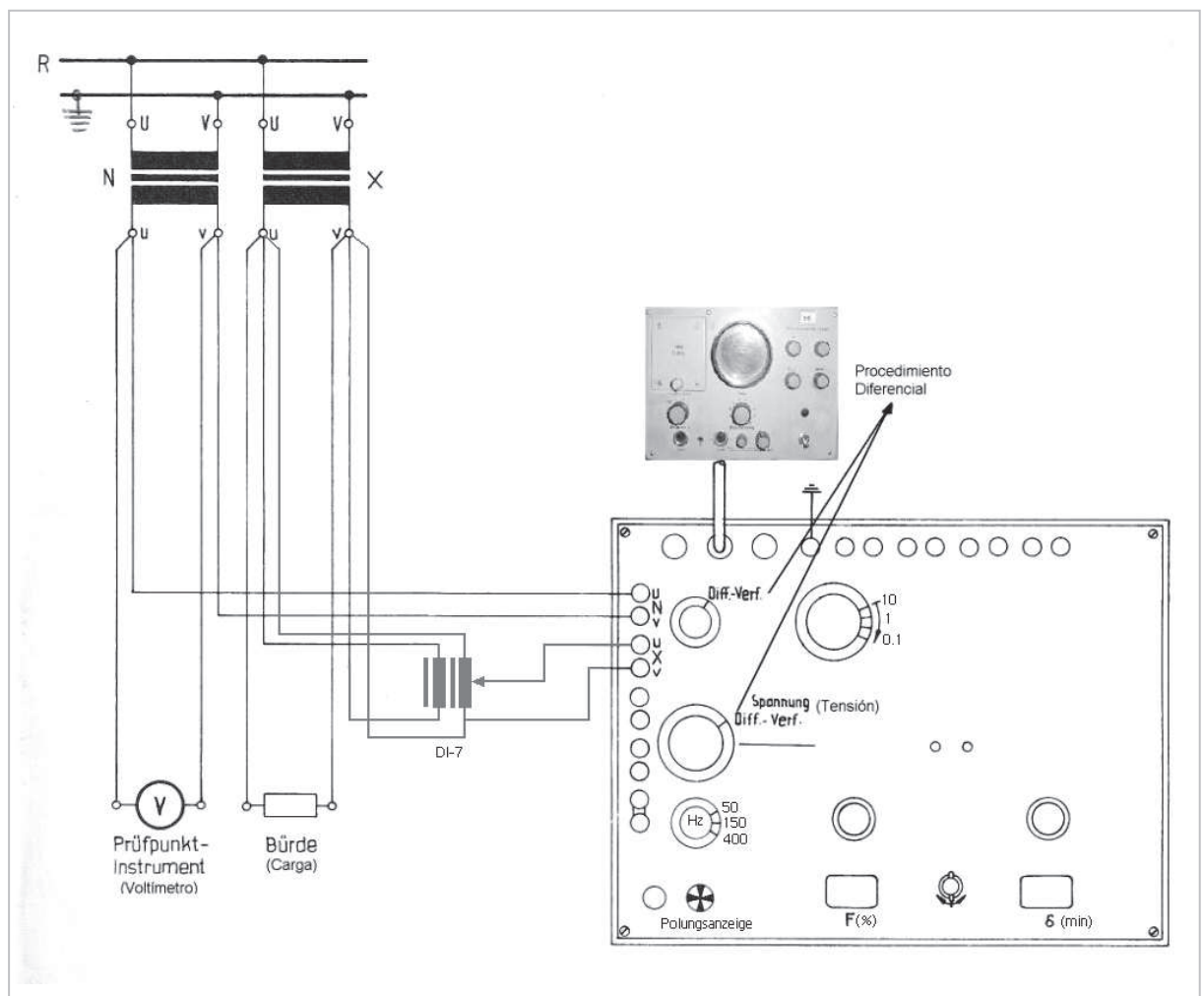
|    | A | B  | C                        | D                                    | E              | F                  | G  | H                  | I              | J              | K              | L |
|----|---|--|--------------------------|--------------------------------------|----------------|--------------------|--|--------------------|----------------|----------------|----------------|---|
| 1  |   | <b>Hoja 1 de n</b>   |                          |                                      |                |                    |  |                    |                |                |                |   |
| 2  |   | <b>PLANILLA EXCEL DE RESULTADOS Y CÁLCULO DE INCERTIDUMBRES (TRANSFORMADORES DE TENSIÓN)</b> |                          |                                      |                |                    |  |                    |                |                |                |   |
| 3  |   |  |                          |                                      |                |                    |  |                    |                |                |                |   |
| 4  |   | <b>Fecha</b>   |                          | <b>Empresa</b>                       |                | <b>Relacione:</b>  |  |                    |                |                |                |   |
| 5  |   | <b>Temp.</b>   |                          | <b>Marca</b>                         |                | <b>Carga</b>       |  |                    |                |                |                |   |
| 6  |   | <b>Humedad</b>   |                          | <b>Clase</b>                         |                | <b>Tipo</b>        |  |                    |                |                |                |   |
| 7  |   | <b>O.T.</b>  |                          | <b>N°</b>                            |                | <b>Frecuencia:</b> |  |                    |                |                |                |   |
| 8  |   |  |                          |                                      |                |                    |  |                    |                |                |                |   |
| 9  |   | <b>Relación</b>  | <b>% Carga</b>           | <b>Bornes conexión al secundario</b> |                |                    |  |                    |                |                |                |   |
| 10 |   |  |                          |                                      |                |                    |  |                    |                |                |                |   |
| 11 |   |  |                          |                                      |                |                    |  |                    |                |                |                |   |
| 12 |   | <b>Valores medidos</b>   |                          |                                      |                |                    |  | <b>Valor medio</b> |                |                |                |   |
| 13 |   | <b>U/Un (%)</b>  | <b>F1 (%)</b>            | <b>δ1 (min)</b>                      | <b>F2 (%)</b>  | <b>δ2 (min)</b>    | <b>F3 (%)</b>                              | <b>δ3 (min)</b>    | <b>F (%)</b>   | <b>δ (min)</b> |                |   |
| 14 |   | 120  |                          |                                      |                |                    |  |                    |                |                |                |   |
| 15 |   | 100  |                          |                                      |                |                    |  |                    |                |                |                |   |
| 16 |   | 80   |                          |                                      |                |                    |  |                    |                |                |                |   |
| 17 |   | 60   |                          |                                      |                |                    |  |                    |                |                |                |   |
| 18 |   | 40   |                          |                                      |                |                    |  |                    |                |                |                |   |
| 19 |   |  |                          |                                      |                |                    |  |                    |                |                |                |   |
| 20 |   | <b>Cálculo de incertidumbre (%) de F</b>   |                          |                                      |                |                    | <b>Cálculo de incertidumbre (min) de δ</b> |                    |                |                |                |   |
| 21 |   | <b>Se</b>  | <b>UA</b>                | <b>UB</b>                            | <b>UC</b>      | <b>U (k=2)</b>     | <b>Se</b>                                  | <b>UA</b>          | <b>UB</b>      | <b>UC</b>      | <b>U (k=2)</b> |   |
| 22 |   |  |                          |                                      |                |                    |  |                    |                |                |                |   |
| 23 |   |  |                          |                                      |                |                    |  |                    |                |                |                |   |
| 24 |   |  |                          |                                      |                |                    |  |                    |                |                |                |   |
| 25 |   |  |                          |                                      |                |                    |  |                    |                |                |                |   |
| 26 |   |  |                          |                                      |                |                    |  |                    |                |                |                |   |
| 27 |   |  |                          |                                      |                |                    |  |                    |                |                |                |   |
| 28 |   | <b>Corrección por Patrón</b>   |                          | <b>INFORMADO</b>                     |                |                    |  |                    |                |                |                |   |
| 29 |   | <b>F<sub>v</sub> (%)</b>   | <b>δ<sub>v</sub> (%)</b> | <b>F (%)</b>                         | <b>U (k=2)</b> |                    | <b>δ (min)</b>                             |                    | <b>U (k=2)</b> |                |                |   |
| 30 |   |  |                          |                                      |                |                    |  |                    |                |                |                |   |
| 31 |   |  |                          |                                      |                |                    |  |                    |                |                |                |   |
| 32 |   |  |                          |                                      |                |                    |  |                    |                |                |                |   |
| 33 |   |  |                          |                                      |                |                    |  |                    |                |                |                |   |
| 34 |   |  |                          |                                      |                |                    |  |                    |                |                |                |   |
| 35 |   |  |                          |                                      |                |                    |  |                    |                |                |                |   |

PEE71 Apéndice 3: Marzo 2012

**Circuito a utilizar para el caso de distintas relaciones de transformación.**

- Se intercala el divisor inductivo de tensión DI-7, marca CONIMED entre los bornes (Xu-Xv) del secundario del transformador de la incógnita y los bornes (Xu-Xv) del comparador H&B.
- El borne Xu del transformador de la incógnita se conecta con dos cables individuales.
- Un cable al borne del bobinado de excitación Uex y el otro cable al de medición Ue del DI-7 CONIMED.
- El borne Xv del transformador de la incógnita se conectan con dos cables individuales.
- Un cable al otro borne de excitación Uex y el otro cable al otro borne de medición Ue del DI-7 CONIMED.
- El DI-7 CONIMED se conecta con un cable del borne Us al borne de Xu del comparador H&B y del otro borne de Us se conecta con un cable al borne Xv del comparador H&B.
- El cociente entre la relación de transformación nominal del transformador de la incógnita y la relación de transformación nominal del transformador patrón a utilizar, es la constante a colocar en los diales del DI-7 CONIMED.

Luego se realiza la medición según las instrucciones del punto 7 - 1.1



## PEE71 Apéndice 4: Marzo 2012

**Calibración a distinta frecuencia de 50 Hz (entre 10 a 120 Hz y 150/300 Hz)**

- 1.** Sobre el tablero principal de la sala de ALTA TENSION habilitar la alimentación con autotransformador a 100 o 150 Hz.
- 2.** Sobre el tablero de la sala de maquinas seleccionar convertidor de 100 Hz o 150/300 Hz. El convertidor de 100 Hz dispone de un variador de frecuencia donde se selecciona la misma entre 10 y 120 Hz.
- 3.** Sobre pupitre habilitar la frecuencia elegida mediante llave rotativa betriebsfrequenz y luego excitar el generador para obtener la tensión sobre el autotransformador.
- 4.** Para apagar el motor, primero disminuir la excitación del generador, pulsar stop en el variador de frecuencia y esperar que se detenga el motor (F cercana a cero). Luego desconectar el motor de la línea.
- 5.** Se toman las mediciones según el procedimiento 7 -1.1. Se realizan los cálculos y se calcula la incertidumbre según planilla apéndice 2.
- 6.** Para informar los errores de ángulo deben corregirse los calculados en dicha tabla, por un factor dependiente de la frecuencia dado por la razón entre la nueva frecuencia y la frecuencia de 50 Hz. Por ejemplo para 100 Hz el factor es 2 y para 25 Hz el factor es 0,5.

PEE71 Apéndice 5: Marzo 2012

**Fotos del armado del circuito primario.**

